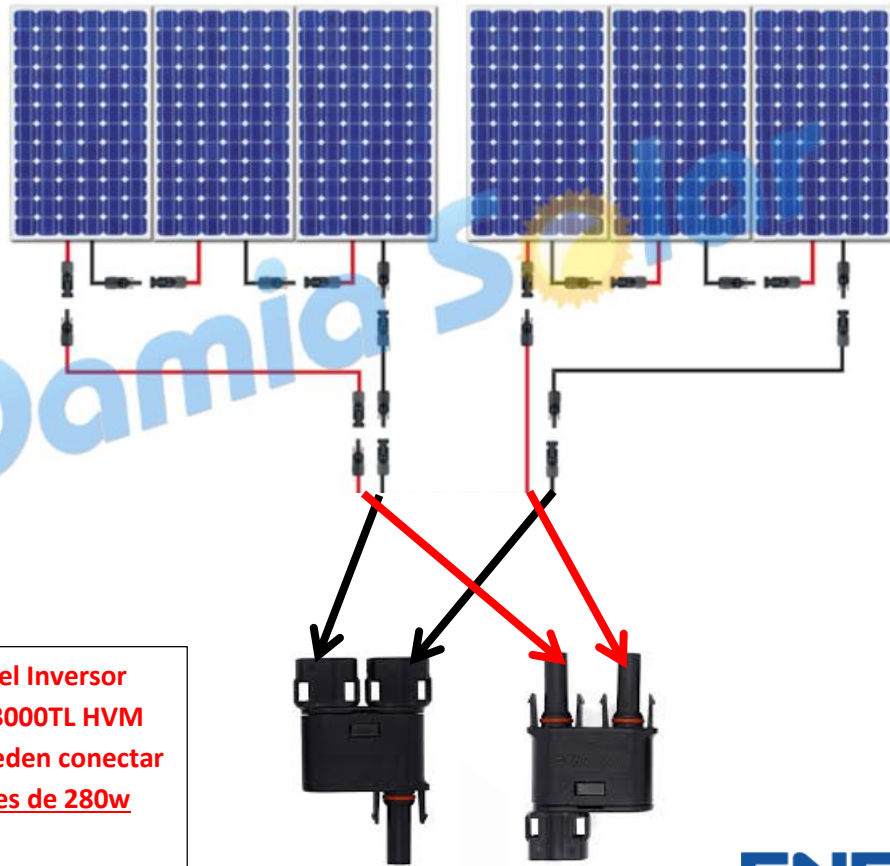


## Arreglo de 3/6 paneles 280W serie/ paralelo | Inversor Growatt SPF 3000TL HVM 48v



Para el caso del Inversor Growatt SPF 3000TL HVM de 48v, se pueden conectar hasta 3 paneles de 280w en serie.

**ENERMEL**  
ENERGÍA AUTOSUSTENTABLE

### Materiales:

- 1) 3/6 paneles de 280w
- 2) 1 inversor growatt 5KW OFF GRID
- 3) 1 par conectores MC4 Branch (2 a 1) + 1 par conectores MC4 simple
- 4) 1 Descargador atmosférico 500v 40KA
- 5) 1 disyuntor bipolar 25<sup>a</sup>
- 6) Cables de 4mm para conectar paneles
- 7) Cable de 16/25mm para conectar las baterías al inversor.
- 8) Soporte para 3/6 paneles
- 9) 4 Terminal ojal 10mm para batería.



4 Baterías en serie: arreglo de 48v.

### **Configuración del Inversor Growatt SPF 3000TL HVM 48v.**

- 1) Para ingresar en modo configuración, mantener apretado más de 3 segundos el enter.
- 2) En programación 1 colocar en modo "FIRST SOLAR" y darle enter.
  - a. Si hay conexión a red eléctrica o grupo electrógeno seleccionar: "UTI", en este caso la red eléctrica tendrá prioridad para abastecer a las cargas de la casa.
- 3) En programación 3, si usted cuenta con un grupo electrógeno, seleccionar: "GEN", con esto tendremos como fuente alternativa el Grupo electrógeno.

### **Para casos de Baterías AGM GEL VRLA, libre de mantenimiento:**

- 4) En programación 05 seleccionar "USE" y darle enter.

### **Solo para arreglos de baterías en 48v:**

- 1) En Programación 19 y colocar 58.4v y darle enter.
- 2) En programación 20 y colocar 56v y darle enter.
- 3) En programación 21, colocar 40v y darle enter.

### **Programación de las fuentes de carga y priorización:**

#### **Si usted no cuenta con conexión a la red eléctrica y no cuenta con un grupo electrógeno:**

- 4) En programación 14 colocar en modo "OSO" (carga solo con paneles solares)
- 5) En programación 13 colocar 48v, darle enter.
- 6) En programación 12 colocar 44v, darle enter.
- 7) Salir de configuración y verificar que todos estos parámetros estén bien seteados.

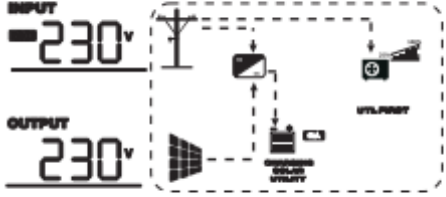
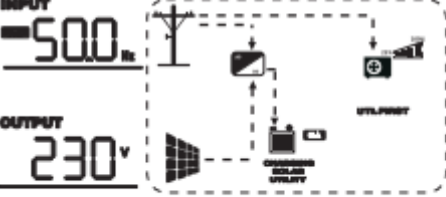
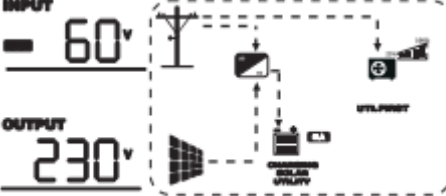
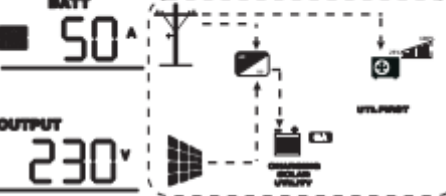
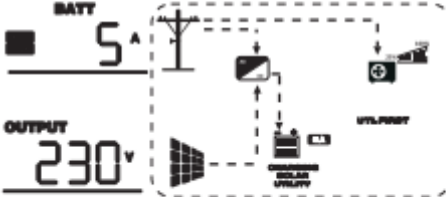
**Si usted cuenta con un grupo electrógeno:**

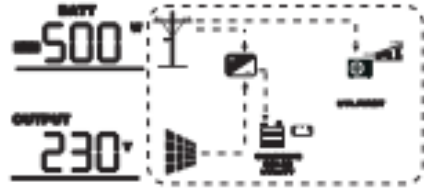

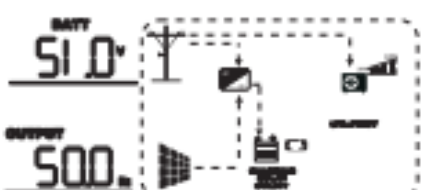


- 1) En programación 14 colocar en modo "SNU" (carga con grupo electrógeno y paneles solares).

Solar Charging Mode (MPPT)			
INVERTER MODEL	1KVA	2KVA / 3KVA	4KVA / 5KVA
Max. PV Array Open Circuit Voltage	102Vdc max	102Vdc max	145Vdc
PV Array MPPT Voltage Range	15~80Vdc	30~80Vdc	60~115Vdc
Min. battery voltage for PV charge	8.5Vdc	17Vdc	34Vdc

Capacidades máximas:

- **Growatt SPF 3000TL HVM de 48v:** 3 paneles de 280w en serie, hasta 3 cadenas (3 en serie) en paralelo.
  - **Growatt SPF 3000TL HVM de 24v:** 2 paneles de 280W en serie (hasta 2 cadenas en paralelo).
  - **Growatt SPF 5000TL HVM:** 3 paneles de 280w en serie, hasta 5 cadenas (3 en serie) en paralelo.
  - **Growatt SPF 5000TL HVM WPV:** 10 paneles de 280W en serie (hasta 2 cadenas en paralelo).
- 
- El voltaje a circuito abierto del panel de 280w es de 38.6v.
  - La Corriente en circuito cerrado del panel 280w es de 9.31a.

Setting Information	LCD display
<p>Input voltage/Output voltage (Default Display Screen)</p>	<p>Input Voltage=230V, output voltage=230V</p>  <p>The LCD display shows 'INPUT 230v' and 'OUTPUT 230v'. To the right is a schematic diagram of the system: a utility pole with a meter, a solar panel, a battery, and a 'UTL.PRIET' (utility priority) symbol.</p>
<p>Input frequency</p>	<p>Input frequency=50Hz</p>  <p>The LCD display shows 'INPUT 50.0 Hz' and 'OUTPUT 230v'. The system diagram is identical to the first row.</p>
<p>PV voltage</p>	<p>PV voltage=60V</p>  <p>The LCD display shows 'INPUT 60v' and 'OUTPUT 230v'. The system diagram is identical to the first row.</p>
<p>Charging current</p>	<p>Current <math>\geq</math> 10A</p>  <p>The LCD display shows 'BATT 50 A' and 'OUTPUT 230v'. The system diagram is identical to the first row.</p> <p>Current &lt; 10A</p>  <p>The LCD display shows 'BATT 5 A' and 'OUTPUT 230v'. The system diagram is identical to the first row.</p>

<p>MPPT Charging power</p>	<p>MPPT charging power=500W</p> 
<p>Battery voltage/ DC discharging current</p>	<p>Battery voltage=51.0V, discharging current=0A</p> 
<p>Output frequency</p>	<p>Output frequency=50Hz</p> 
<p>Load percentage</p>	<p>Load percent=70%</p> 
<p>Load in VA</p>	<p>When connected load is lower than 1KVA, load in VA will present xxx VA like below chart.</p>  <p>When load is larger than 1KVA (<math>\geq 1\text{KVA}</math>), load in VA will present x.xKVA like below chart.</p> 